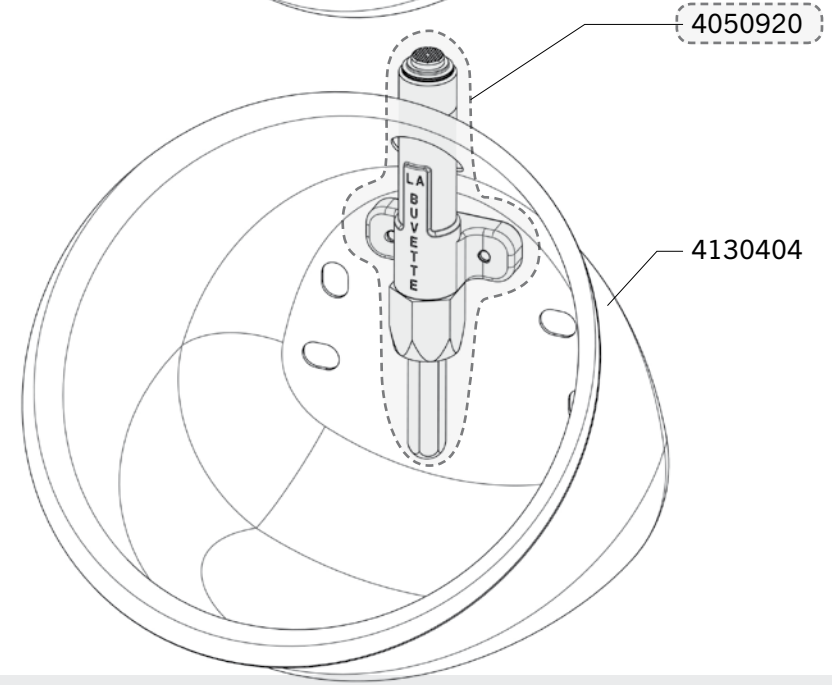
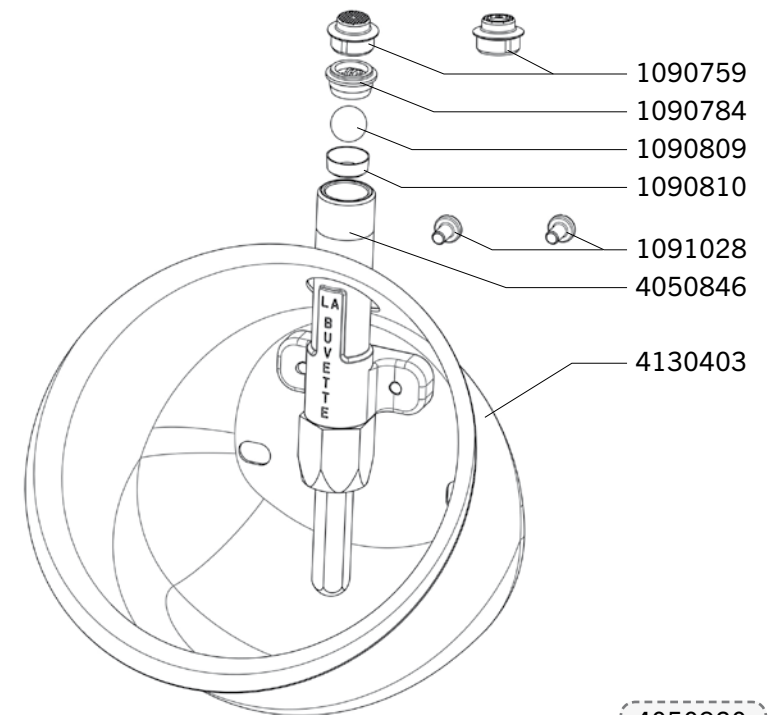
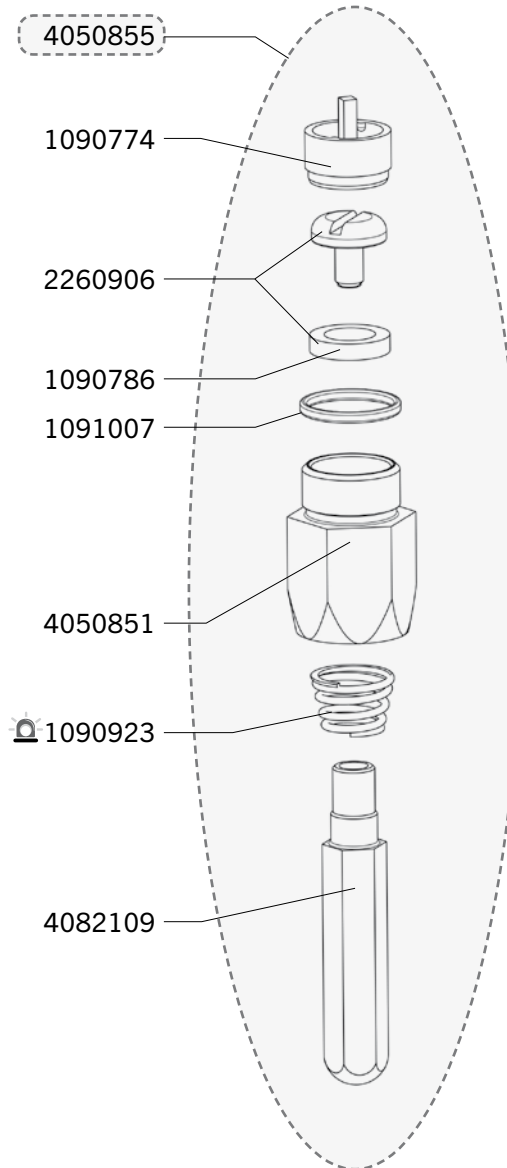




B15L - B19

Réf. 1455 - 1456 - 1457 - 1458 - 1459

Exp	Code	Désignation
J+5	1090759	SAC DE 2X10 FILTR CONE PL DIRECT
J+5	1090774	SAC 5 ENS GICLEURS PL BALPOR
J+5	1090776	SAC 10 JOINTS P PL BALPOR
J+5	1090784	SAC 5 GICLEURS POUSTUBE
J+1	1090786	SAC 10 JOINTS BALPOR
J+5	1090809	SAC 10 BILLES B8/10/15
J+5	1090810	SAC 10 JOINTS SIEGE B8/10/15
J	1090923	COQUE 5 RESSORTS F30/60/FORST
J+5	1091007	SAC DE 5 JOINTS TORIQUES
J+5	1091028	SACHET VIS TCL 5X8 INOX DIN 85 X10
J+5	2260906	ENS VIS/JOINT TORIQUE BALPOR
J+5	4050846	CORPS BRANCHEMENT B15 L/B19
J+5	4050851	CORPS INOX 1/2 ROB INFERIEURE B19
J+5	4082109	DOIGT POUSSOIR BALPOR
J+1	4050855	ENS INF ROBINETTERIE B15L/B19
J+5	4050920	ROBINETTERIE COMPLETE B15 L / B19
J+5	4130403	BOL INOX B15 S / B15 L
J+5	4130404	BOL INOX B19



Délais d'expédition en jours ouvrés à compter du jour de la commande (sauf rupture de stock exceptionnelle). Les références marquées du gyrophare  sont expédiées le jour même lorsque la commande est reçue avant 12h00 et qu'elle ne contient que des pièces  (J).