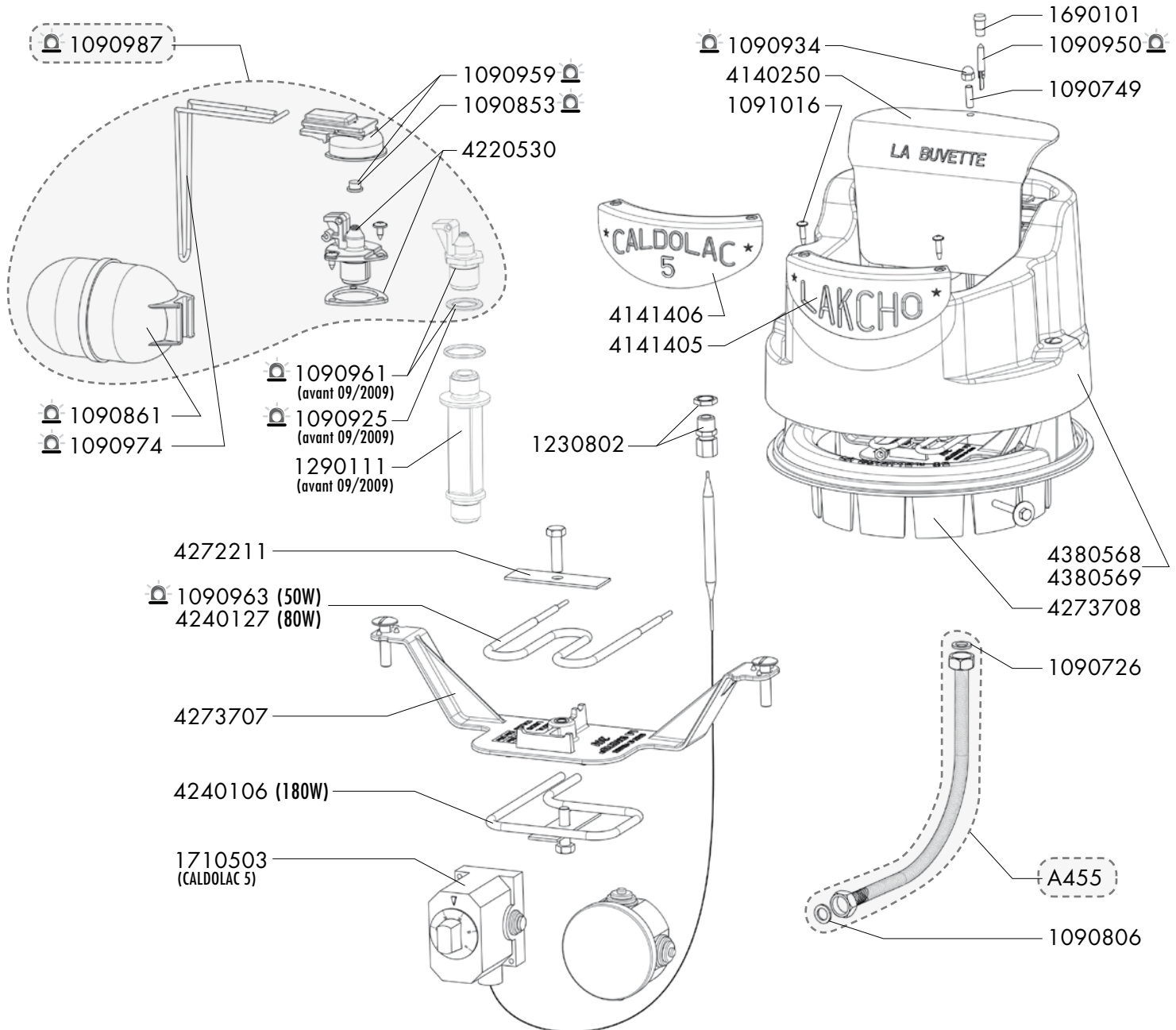




# LAKCHO - CALDOLAC 5

Réf. 1629 - 1630 - 1631 - 1710

Exp	Code	Désignation
J+5	A455	COQUE FLEXIBLE 1/2" 600+ RAC M/M+JOINTS
J+5	1090726	SAC 20 JOINTS P CAO LAKCHO
J+5	1090749	SAC DE 5 TIGES FILT LT LAC 5
J+5	1090806	SAC 10 JOINTS PLATS EPAIS 1/2"
J+5	1090853	COQUE 5 CLAPETS LAC5
J+5	1090861	COQUE 1 FLOTTEUR LAC5
J+5	1090925	COQUE 5 JOINTS TOR. LAKCHO AVANT 09/2009
J+5	1090934	COQUE 3 ECR BORGNES LAC5/55
J+5	1090950	COQUE 2 AMPOULES 24V LAKCHO
J+5	1090959	COQUE 1 PORTE CLAPET LAKCHO
J+5	1090961	COQUE 1 GICLEUR+JOINT LAKCHO AVANT 09/2009
J+5	1090963	COQUE 1 RESISTANCE 24V / 50W
J+5	1090974	COQUE 2 MOYENNES EPINGLES INOX
J+5	1090987	COQUE 1 ROB LAKCHO-CALDOLAC 5- TTES VERSIONS
J+5	1091013	SAC DE 5 JOINTS TORIQUE 16.9x22.3x2.7
J+5	1091016	SAC DE 10 VIS AUTO TAR TC 6x25 INOX
J+5	1230802	RACCORD LAITON BICONIQUE CALDOLAC 5
J+5	1290111	RACCORD CHEMINEE LAKCHO AVANT 09/2009
J+5	1690101	VOYANT SANS AMPOULE POUR ABREUVOIRS ELECT
J+5	1710503	ENS THERMOSTAT CABLÉ CALDOLAC 5
J+1	4140250	CAPOT DE ROBINETTERIE LAKCHO
J+5	4141405	PROTECTEUR D'USURE LAKCHO
J+5	4141406	PROTECTEUR D'USURE CALDOLAC 5
J+1	4220530	GICLEUR+JOINT LAKCHO DEPUIS VERSION 09/2009
J+1	4240106	RESISTANCE 24V / 180W + FILS CALDOLAC 5
J+1	4240127	RESISTANCE 24V / 80W
J+5	4272211	SUPPORT RESISTANCE INOX
J+5	4273707	SUPPORT RESISTANCE LAKCHO STALCHO...
J+5	4273708	SUPPORT BOL ANTIGEL + INSERT
J+5	4380568	BOL LAKCHO AVEC GICLEUR + PROTECTEUR MONTÉS
J+5	4380569	CHASSIS CALDOLAC 5 AVEC PROTECTEUR D'USURE



Délais d'expédition en jours ouvrés à compter du jour de la commande (sauf rupture de stock exceptionnelle). Les références marquées du gyrophare  sont expédiées le jour même lorsque la commande est reçue avant 12h00 et qu'elle ne contient que des pièces  (J).